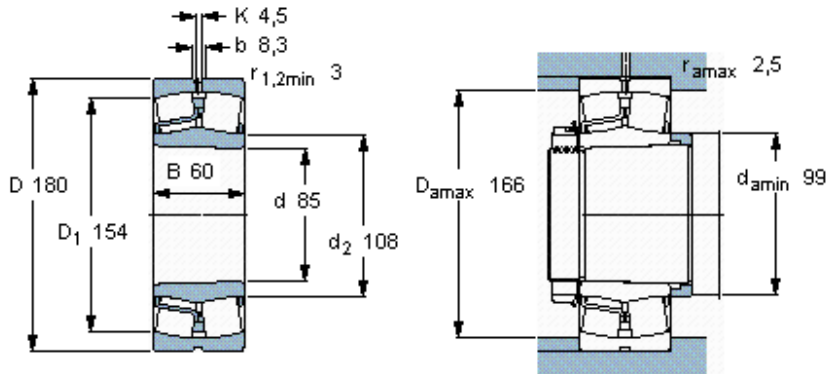


Základní rozměry			Základní hodnoty zatížení		Hodnoty rychlosti		Označení
d	D	B	dynamické	statické	Referenční rychlost	Omezující rychlost	
mm			kN	C0	ot/min		** ložisko SKF Explorer
85	180	60	577	620	2800	3800	- 22317 EK *



Kuželová díra, kuželovitost
1: 12

Faktory výpočtu

e 0,33

Y_1 2

Y_2 3

Y_0 2